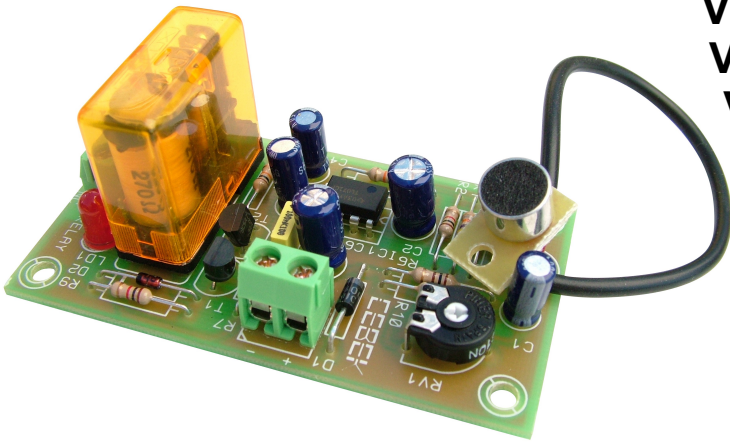


VOX CONTROL WITH MICROPHONE VOX CONTROL avec MICROPHONE VOX CONTROL CON MICROFONO PM-14



TECHNICAL CHARACTERISTICS

Voltage	12 V. D.C.
Minimum Consumption	2 mA.
Maximum Consumption	60 mA.
Frequencies margin	30 - 17.000 Hz.
Protection against Inversion Polarity (P.I.P) ...	Yes.
Sizes	77 x 43 x 30 mm.

Sound activated with built-in microphone. While receiving the acoustic signal circuit, the relay output will remain connected. Incorporates potentiometer for sensitivity adjustment, LED indicator, microphone and connecting terminals.

POWER : From 12 V. DC, we recommend using power Cebek FE-103 / FE-2, which is adapted to the needs of the circuit. Install a fuse and a switch to the protection and safety, as reflected in the CE standard.

The distance between the power supply to the circuit as short as possible.

OUTPUT CONNECTION. LOAD: Performed by a relay device that supports any type of load does not exceed 5 A. The relay is a component that provides voltage, but its role is limited to give way or cut the electrical flow that is introduced in the same way that occurs in a common switch. Therefore, to supply the load through this device.

The relay has three output terminals: the Common, the rest normally open (NO) and normally closed quiescent (NC). Install it between the Common and NO, as specified in the following illustrations. Additionally, you can perform the inverse function, place the load between the Common and the NC .

Activation sonore via micro intégré. Lors de la réception du circuit de signal acoustique, la sortie relais restera connecté. Intègre potentiomètre pour le réglage de la sensibilité, indicateur LED, un microphone et des bornes de connexion.

ALIMENTATION: Du 12 V. DC, nous recommandons d'utiliser la puissance Cebek FE-103 / FE-2, qui est adapté aux besoins du circuit. Installez un fusible et un interrupteur pour la protection et la sécurité, comme en témoigne la norme CE.

La distance entre la source d'alimentation pour le circuit le plus court possible.

CONNEXION DE LA SORTIE. CHARGE: Interprété par un dispositif relais qui prend en charge tout type de charge ne dépasse pas 5 A. Le relais est un composant qui fournit une tension, mais son rôle est limité pour laisser place ou couper le flux électrique qui est introduit de la même manière que se produit dans un commutateur commun. Par conséquent, pour alimenter la charge à travers ce dispositif.

Le relais dispose de trois terminaux de sortie: le commun, le reste normalement ouvert (NO) et normalement fermés au repos (NC). Installez-le entre la commune et non, comme indiqué dans les illustrations suivantes. En outre, vous pouvez exécuter la fonction inverse, placez la charge entre le Commun et le NC .

Se activa por sonido con el micrófono incorporado. Mientras el circuito reciba señal acústica, la salida a relé se mantendrá conectada. Incorpora potenciómetro para el ajuste de sensibilidad, led indicador, micrófono y bornes de conexión.

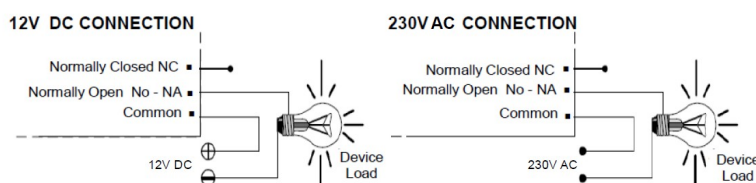
ALIMENTACION : De 12 V. C.C., le recomendamos que utilice fuente de alimentación Cebek FE-103/ FE-2, que se adapta a las necesidades del circuito.

Instale un fusible y un interruptor para la protección y seguridad, tal y como refleja la norma CE.

Procure que la distancia de la fuente de alimentación al circuito sea lo más corta posible.

CONEXION DE SALIDA. CARGA : Se realiza mediante un relé, dispositivo que admite cualquier tipo de carga que no supere los 5 A. El relé no es un componente que proporcione tensión, sino que su función se limita a dar paso o cortar el flujo eléctrico que le sea introducido, del mismo modo que ocurre en un interruptor común. Por ello, deberá alimentar la carga a través de este dispositivo.

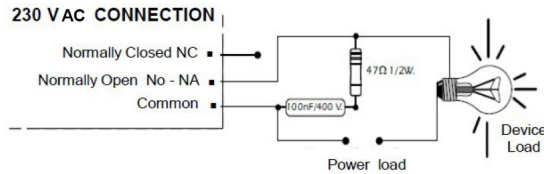
El relé dispone de tres terminales de salida: el Común, el Normalmente abierto en reposo (NO), y el Normalmente cerrado en reposo, (NC). Realice la instalación entre el Común y el NO, como se especifica en las siguientes ilustraciones. Adicionalmente, podrá realizar la conexión inversa del relé, instalando la carga entre el Común y el NC .



ABOUT THE OUTPUT: During operation of the circuit, and according to its load, may cause a fluctuation or an incorrect operation of the output. If this happens, install an anti-spark circuit between the two contacts of the relay used in the connection, as shown .

SUR LA SORTIE: Pendant le fonctionnement du circuit, et selon sa charge, peut entraîner une fluctuation ou un fonctionnement incorrect de la sortie. Si c'est le cas, installez un circuit anti-étincelle entre les deux contacts du relais utilisés dans la connexion, comme le montre .

CONSIDERACIONES SOBRE LA SALIDA : Durante el funcionamiento del circuito, y según sea su carga, podrá producirse una fluctuación o un incorrecto funcionamiento de la salida. Si esto ocurre, instale un circuito anti-chispas entre los dos contactos del relé utilizados en la conexión, tal y como se muestra .



INSTALLATION. Install the circuit in a box properly protected.

OPERATION: After installation you can start the operation of the Vox control.

Every time you turn on the power, the relay will make a momentary connection. This shot can not be removed because it is necessary to start the circuit.

After starting it, whenever the microphone receives sound output connected, keeping it on until you stop receiving the sound.

If you want to adjust the sensitivity to respond from a given sound level, set by the potentiometer.

INSTALLATION. Installez le circuit dans une boîte correctement protégé.

FONCTIONNEMENT: Après l'installation, vous pouvez lancer l'opération de la Vox contrôlé.

Chaque fois que vous allumez l'appareil, le relais fera une connexion momentanée. Cette photo ne peut pas être supprimé car il est nécessaire de commencer le circuit.

Après avoir démarré il, lorsque le microphone reçoit sortie audio connecté, le garder jusqu'à ce que vous arrêtez la réception du son. Si vous souhaitez régler la sensibilité pour répondre à un niveau sonore donné, fixé par le potentiomètre.

INSTALACION. Instale el circuito en una caja debidamente protegida.

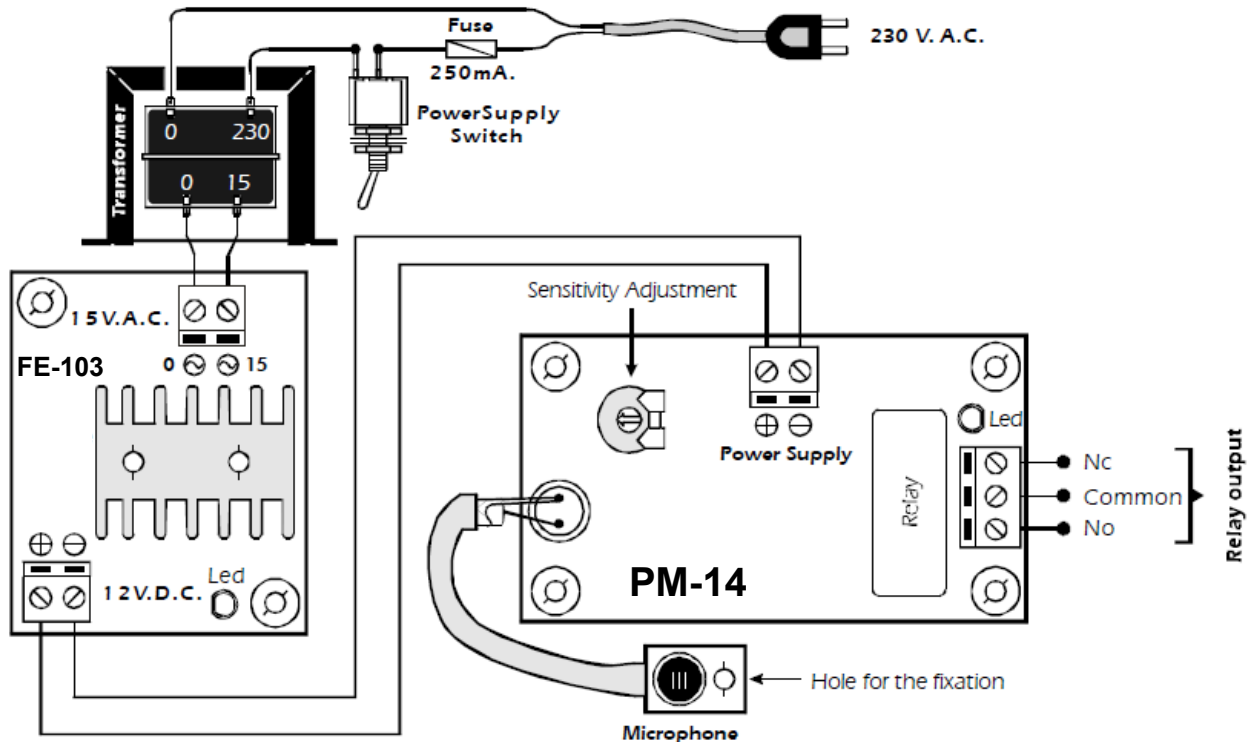
FUNCIONAMIENTO : Concluida la instalación podrá iniciar el funcionamiento del Vox Control.

Cada vez que active la alimentación, el relé realizará una conexión momentánea. Este disparo no puede ser eliminado ya que es necesario para iniciar el circuito.

Tras ponerlo en marcha, cada vez que el micrófono perciba un sonido conectará la salida, manteniendola conectada hasta que deje de recibir dicho sonido.

Si desea regular la sensibilidad para que responda a partir de un nivel de sonido determinado, ajuste la mediante el potenciómetro.

GENERAL WIRING MAP.



Cebek [®] is a registered trademark of the Fadisel group